

Cool Chain Components

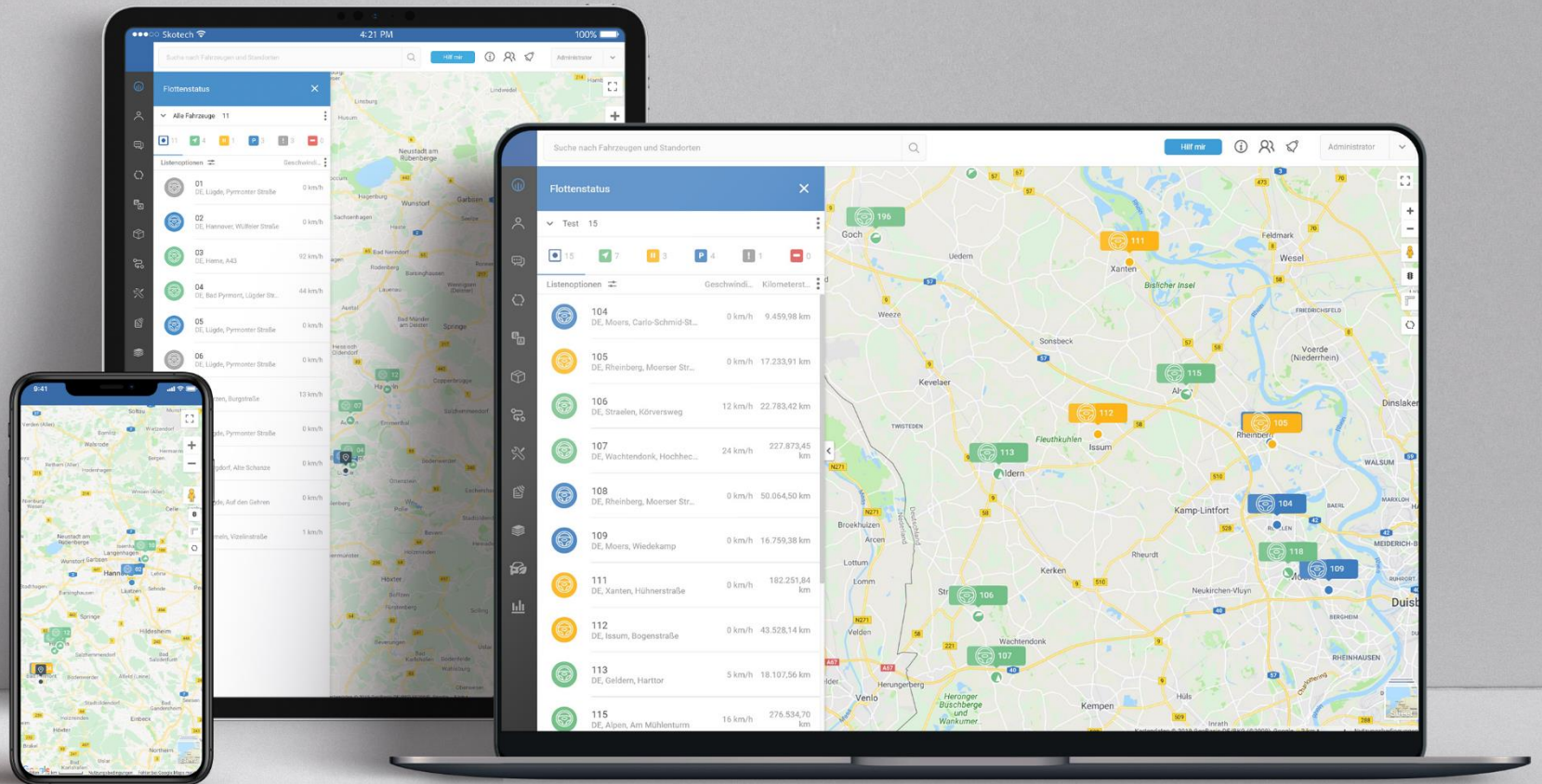
Good Distribution Practices

Anschrift

3C Cool Chain Components
Blumenstrasse 17
01689 Weinböhla

Kontakt

+49 174 9434946
info@coolchaincomponents.de
coolchaincomponents.de

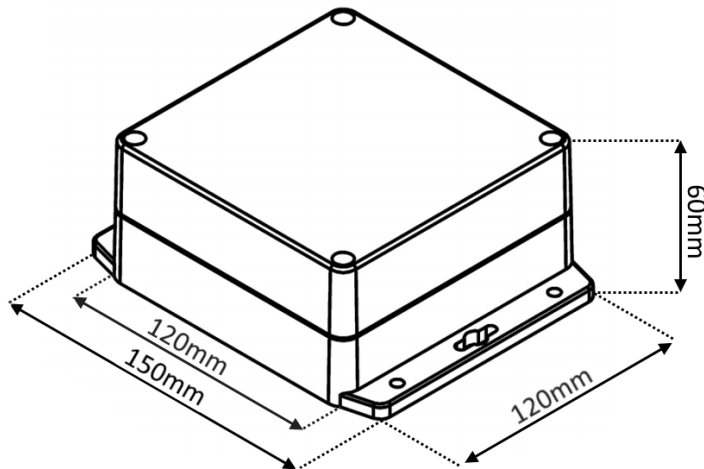


PLUG & PLAY Lösung zum Nachrüsten Ihrer Fahrzeuge

Einfache Module...

fix und fertig vorkonfiguriert

Praktische Modul-Technik



Hilfe bei der Umsetzung!

- Teilen Sie uns Ihre Bedürfnisse mit
- Wir stellen die passende Konfiguration für Sie zusammen und unterbreiten Ihnen ein Angebot

Vier Basis Varianten

Wählen Sie das Modul passend zu Ihren Bedürfnissen



Modell GDP-1

Standard Ausführung



Modell GDP-2

Mit integrierter Temperaturanzeige



Modell GDP-3

Mit integrierter Fahrererkennung
via I-Button



Modell GDP-4

Mit Fahrererkennung und
integrierter Temperaturanzeige

Modelleigenschaften im Vergleich

Je nach Bedürfnis bieten wir Ihnen 4 verschiedene Lösungen zur Selbstmontage an



Modell GDP-1



Modell GDP-2



Modell GDP-3



Modell GDP-4

- GPS Lokalisierung
- Temperatur-Überwachung (max. 4 Temperaturen)
- Überwachung von Schaltzuständen (Motor EIN/AUS, Klimaanlage EIN/AUS, Heizen, Kühlen)

- GPS Lokalisierung
- Temperatur-Überwachung (max. 4 Temperaturen)
- Überwachung von Schaltzuständen (Motor EIN/AUS, Klimaanlage EIN/AUS, Heizen, Kühlen)
- Zusätzliche Temperatur-Anzeige des Laderaums

- GPS Lokalisierung
- Temperatur-Überwachung (max. 4 Temperaturen)
- Überwachung von Schaltzuständen (Motor EIN/AUS, Klimaanlage EIN/AUS, Heizen, Kühlen)
- I-Button Tour-Erkennung

- GPS Lokalisierung
- Temperatur-Überwachung (max. 4 Temperaturen)
- Überwachung von Schaltzuständen (Motor EIN/AUS, Klimaanlage EIN/AUS, Heizen, Kühlen)
- I-Button Tour-Erkennung
- Zusätzliche Temperatur-Anzeige des Laderaums